

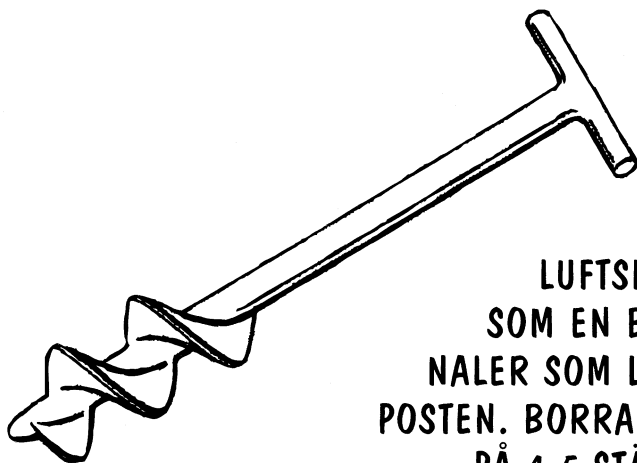
VARMKOMPOST



BEHÅLLAREN

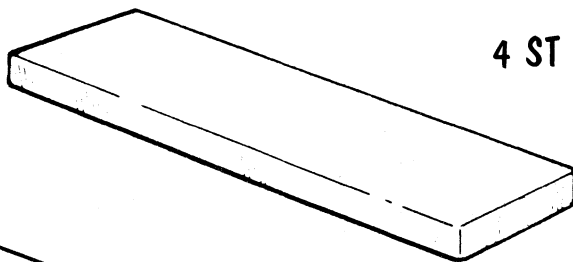
 **BIOKUB®**

- KOMPOSTBEHÅLLAREN BOKUB BESTÅR AV SEKTIONER SOM LÄTT FOGAS IHOP TILL EN KOMPLETT BEHÅLLARE PÅ NÅGRA MINUTER.
- BOKUB GÅR ATT VARIERA I STORLEK. VILL MAN HA DEN STÖRRE KOMPLETTERAR MAN MED EXTRA SEKTIONER SOM FINNS ATT KÖPA SOM TILLBEHÖR.
- ANVÄND LUFTSKRUVEN OFTA, EN VÄL LUFTAD KOMPOST HÅLLER JÄMN OCH LAGOM TEMPERATUR. DÅ FUNGERAR NEDBRYTNINGEN BÄTTRE.
- MÄNGDEN HUSHÅLLSAVFALL KAN MINSKA MED HÄLFTEN OM MAN VÄLJER ATT KOMPOSTERA. DET KAN I DE FLESTA KOMMUNER LEDA TILL LÄGRE SOPHÄMTNINGSAVGIFT FÖR DEN ENSKILDE. HÖR EFTER MED DIN KOMMUN OM DU KAN FÅ LÄGRE SOPTAXA.
- BOKUB ÄR TILLVERKAD AV ÅTERVUNNEN PLAST.

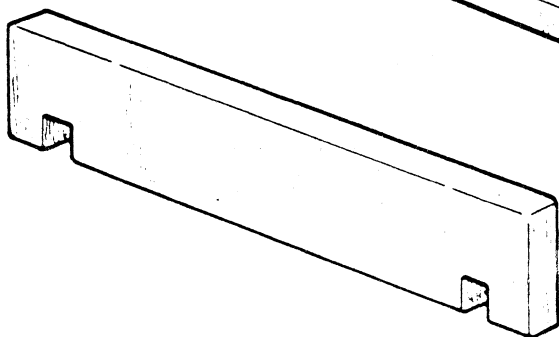


LUFTSKRUVEN FUNGERAR
SOM EN BORR OCH GÖR KA-
NALER SOM LUCKRAR UPP KOM-
POSTEN. BORRA NER OCH DRA UPP
PÅ 4-5 STÄLLEN I BOKUBEN.
FINNS SOM TILLBEHÖR.

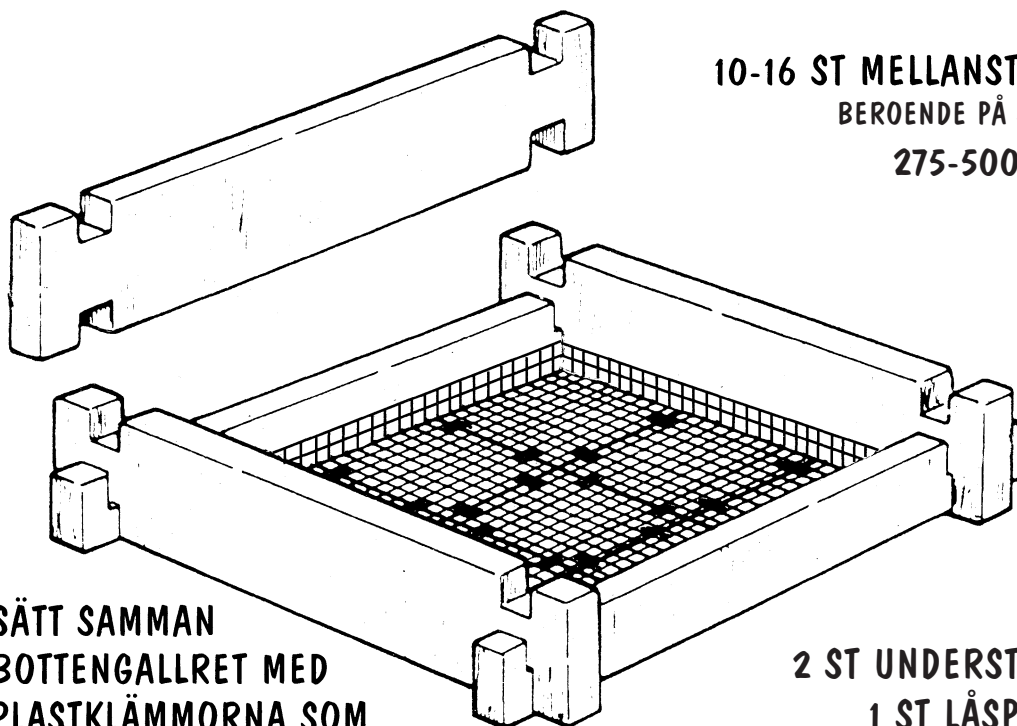
MONTERA BLOKUB SÅ HÄR:



4 ST LOCKSTYCKEN



2 ST ÖVERSTYCKEN



10-16 ST MELLANSTYCKEN
BEROENDE PÅ STORLEK
275-500 LITER

SÄTT SAMMAN
BOTTENGALLRET MED
PLASTKLÄMMORNA SOM
PÅ BILDEN OCH PLACERA
BEHÅLLAREN PÅ PLAN MARK.

2 ST UNDERSTYCKEN
1 ST LÅSPLANKA

DET ÄR ENKELT ATT KOMPOSTERA

- VID ALL KOMPOSTERING ÄR DET VIKTIGT ATT KOMPOSTEN FÅR TILLRÄCKLIGT MED LUFT. ANVÄND DÄRFÖR LUFTSKRUVEN OFTA.
- INNAN MAN BÖRJAR KOMPOSTERA I BOKUB SKALL MAN LÄGGA ETT CA 15 CM TJOCKT LAGER AV RIS OCH KVISTAR I BOTTEN OVANPÅ NÄTET. DETTA BOTTENLAGER GÖR ATT LUFT KAN KOMMA IN I KOMPOSTEN UNDERIFRÅN OCH VENTILERA DEN. PLACERA GÄRNA BEHÅLLAREN PÅ EN SKUGGIG PLATS. DET ÄR BRA OM KOMPOSTEN INTE BLIR FÖR VARM.
- NÄR MAN KOMPOSTERAR SKALL MAN INTE BARA LÄGGA I KÖKSAVFALL UTAN VARVA MED TRÄDGÅRDSAVFALL(TORRT GRÄSKLIPP, LÖV, TUNNA KVISTAR) OCH LITE JORD. BLANDNINGEN GÖR ATT KOMPOSTEN FUNGERAR BRA, HÄLFTEN HUSHÅLLS- OCH HÄLFTEN TRÄDGÅRDSAVFALL ÄR LAGOM.
- DET ÄR VIKTIGT ATT KOMPOSTEN INTE TORKAR UT. VATTNA VID BEHOV. DEN SKALL HA EN FUKTHALT SOM EN URKRAMAD TVÄTTSVAMP. FÅR MAN FLUGOR I KOMPOSTEN, TÄCKER MAN MED LITE JORD.
- DET TAR CA FYRA MÅNADER INNAN KOMPOSTEN ÄR NEDBRUTET TILL MULL. RÖR OM OCH VÄND EN GÅNG I MÅNADEN.
- TÖM BEHÅLLAREN GENOM ATT MONTERA NED SIDORNA.
- BOKUBEN KAN KOMPLETTERAS MED ETT TRÅG FÖR LATRINKOMPOSTERING.



BOX 149, 523 23 ULRICEHAMN
TEL.: 0321-120 80 FAX 0321-160 88
WWW.BOKUB.SE